

31012024-2.0

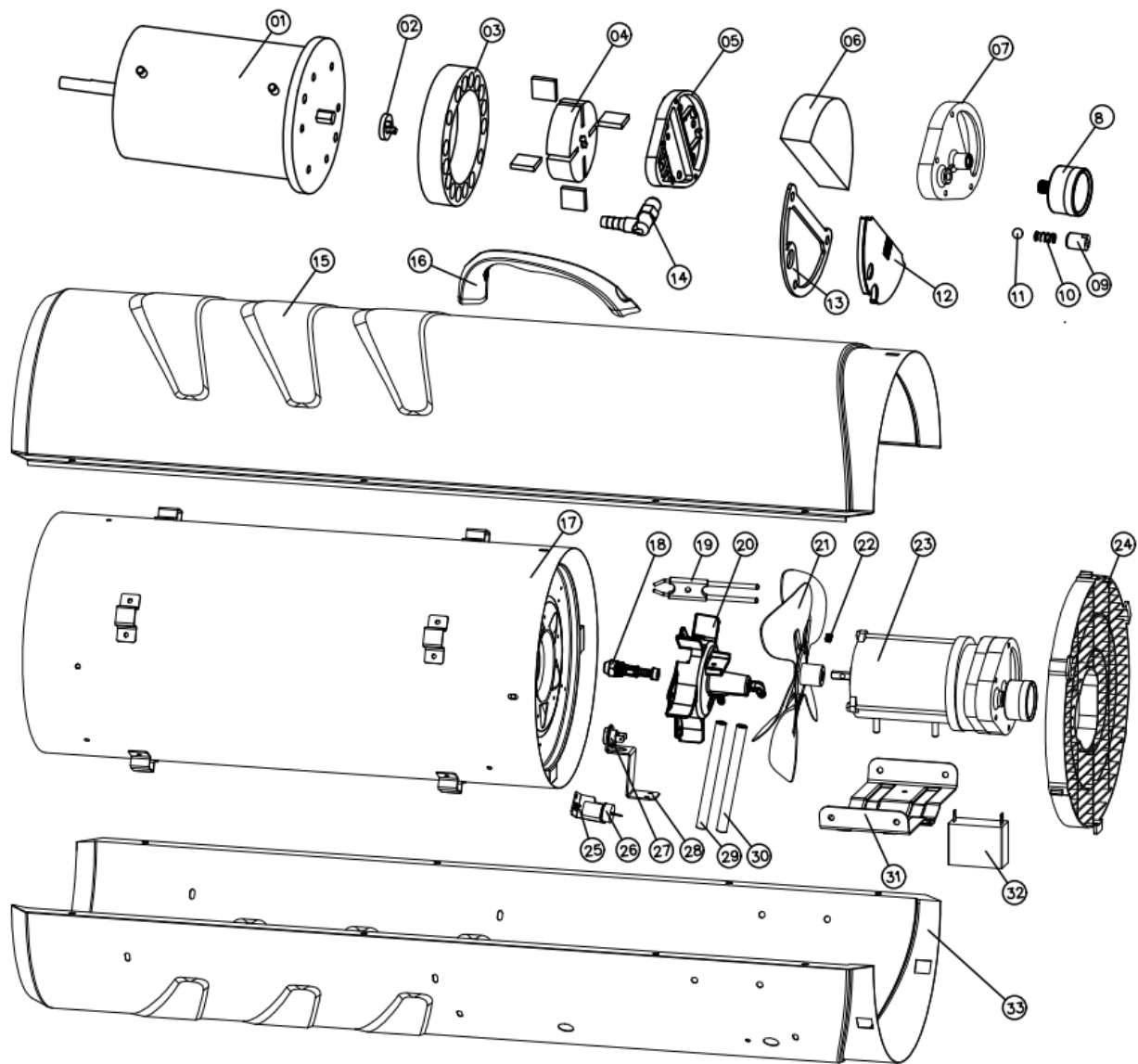


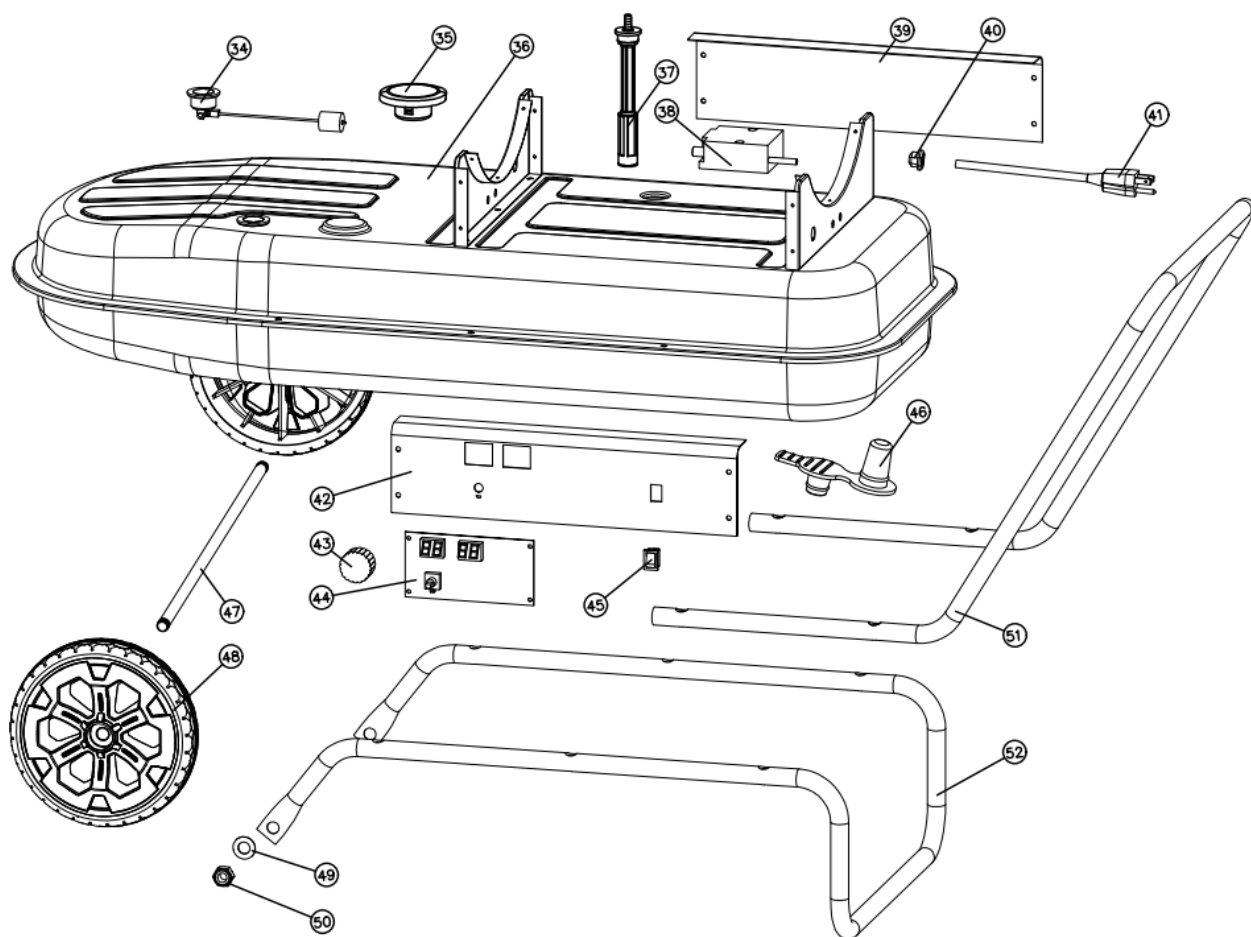
КАТАЛОГ ЗАПЧАСТЕЙ

Пушка тепловая TOR VJD-30 (дизель)

Пушка тепловая TOR VJD-50 (дизель)







№	Наименование	Артикул
1	1 Электромотор для тепловой пушки BJD30 (Ass. Motor)	1021525
1	1 Электромотор для тепловой пушки BJD50 (Ass. Motor)	1046421
2	2 Посадочное ротора в корпус для тепловой пушки BJD30/BJD50 (Air. Pump Insert)	-----
3	3 Корпус ротора для тепловой пушки BJD30/BJD50 (Air. Pump Cylinder)	-----
4	4 Ротор воздушного насоса в сборе для тепловой пушки BDG30 14.975мм (Rotor, air pump)	1021526
4	4 Ротор воздушного насоса в сборе для тепловой пушки BDG50 19.975мм (Rotor, air pump)	1022187
5	5 Крышка насоса, задняя для тепловой пушки BJD30/BJD50 (Out. Housing, Air Filter)	-----
6	6 Фильтр входной для тепловой пушки BDG30/BDG50 (Inlet filter)	1021527
7	7 Крышка насоса, передняя металлическая для тепловой пушки BJD30/BJD50 (Inl. Housing, Air Filter)	-----
8	8 Воздухозаборник для тепловой пушки BJD30/BJD50 (Nyl. Pipe Plug)	-----
9	9 Винт калибровки давления, подачи кислорода для тепловой пушки BJD30/BJD50 (Pum. Adjusting Screw)	-----
10	10 Пружина, калибровки давления, подачи кислорода для тепловой пушки BJD30/BJD50 (Spr. Pressure Adjustment)	-----
11	11 Шарик, калибровки давления, подачи кислорода для тепловой пушки BJD30/BJD50 (Bal. Pressure Adjustment)	-----
12	12 Фильтр выходной для тепловой пушки BJD30/BJD50 (Ass. Outlet Filter)	1021528
13	13 Прокладка фильтра выходного для тепловой пушки BJD30/BJD50 (Gas. Filter)	-----
14	14 Штуцер угловой, патрубка кислородного для тепловой пушки BJD30/BJD50 (Hos. Barb Adapter)	-----
15	15 Кожух корпуса, верхний для тепловой пушки BJD30/BJD50 (Top. Shell)	-----
16	16 Ручка верхняя	-----
17	17 Камера сгорания для тепловой пушки BJD30/BJD50 (Ass. Cylinder)	-----
18	18 Форсунка для тепловой пушки BJD30 (Ass. Nozzle)	1021529
18	18 Форсунка для тепловой пушки BJD50 (Ass. Nozzle)	1022188
19	19 Разрядник керамический (Электрод двойной) для тепловой пушки BJD30/BJD50 (Ass. Electrode)	1021530
20	20 Установочный фланец горелки для тепловой пушки BJD30/BJD50 (Mou. Plate, Nozzle)	-----
21	21 Крыльчатка для тепловой пушки BJD30 (Ass. Fan)	1021541
21	21 Крыльчатка для тепловой пушки BJD50 (Ass. Fan)	1046422
22	22 Винты монтажные, крыльчатки для тепловой пушки BJD30/BJD50 (Set. Screw)	-----
23	23 Электромотор в сборе для тепловой пушки BJD30 (Pow. Pac Ass'y)	1021531
23	23 Электромотор в сборе для тепловой пушки BJD50 (Pow. Pac Ass'y)	1022189
24	24 Экран вентилятора защитный для тепловой пушки BJD30/BJD50 (Gri. Assembly)	-----
25	25 Кронштейн датчика температуры для тепловой пушки BJD30/BJD50 (Sup. Cad Cell)	-----
26	26 Датчик температуры для тепловой пушки BJD30/BJD50 (Ass. ,Cad Cell Flame Sensor)	1021532
27	27 Термостат для тепловой пушки BJD30/BJD50 (Ass. Switch)	1021533
28	28 Кронштейн термостата для тепловой пушки BJD30/BJD50 (Sup. Hi-Limit Switch)	-----
29	29 Патрубок кислородный для тепловой пушки BJD30/BJD50 (Air. Tube)	1021542

30	30 Патрубок топливный для тепловой пушки BJD30/BJD50 (Fue. Tube)	1021543
31	31 Колодка монтажная, крепления электромотора для тепловой пушки BJD30/BJD50 (Mot. Mounting Brkt)	-----
32	32 Конденсатор для тепловой пушки BJD30 (Capacitor)	1021534
32	32 Конденсатор для тепловой пушки BJD50 (Capacitor)	1046423
33	33 Кожух корпуса, нижний для тепловой пушки BJD30/BJD50 (Bot. Shell)	-----
34	34 Датчик уровня топлива для тепловой пушки BJD30/BJD50 (Ass. Gouge)	1021535
35	35 Крышка топливного бака для тепловой пушки BJD30/BJD50 (Ass. Fuel Cap)	-----
36	36 Топливный бак для тепловой пушки BJD30/BJD50 (Ass. Fuel Tank)	-----
37	37 Фильтр топливный для тепловой пушки BJD30/BJD50 (Ass. Fuel Filter)	1021536
38	38 Трансформатор розжига, пусковой для тепловой пушки BJD30 (Ass. Transformer)	1021537
39	39 Панель корпуса технологическая, правая для тепловой пушки BJD30/BJD50 (Rig. Panel)	-----
40	40 Фиксатор провода для тепловой пушки BJD30/BJD50 (Bus. Strain Relief)	-----
41	41 Кабель питания для тепловой пушки BJD30/BJD50 (Ass. Power Cord)	-----
42	42 Панель корпуса технологическая, левая для тепловой пушки BJD30/BJD50 (Ass. Panel)	-----
43	43 Регулятор для тепловой пушки BJD30/BJD50 (Knob)	-----
44	44 Плата управления для тепловой пушки BJD30/BJD50 (Fla. Control Ass'y)	1021538
45	45 Кнопка запуск\ стоп для тепловой пушки BJD30/BJD50 (Ass. On/Off Switch)	1021539
46	46 Сливная пробка для тепловой пушки BJD30/BJD50 (Dra. Plug)	-----
47	47 Ось колесной пары для тепловой пушки BJD30/BJD50 (Axle)	-----
48	48 Колесо для тепловой пушки BJD30/BJD50 (Ass. Wheel)	1021540
49	49 Шайба крепления несущей рамы для тепловой пушки BJD30/BJD50 (Washer)	-----
50	50 Гайка крепления несущей рамы для тепловой пушки BJD30/BJD50 (Nut)	-----
51	51 Ручка задняя для тепловой пушки BJD30/BJD50 (Bac. Handle)	-----
52	52 Несущая рама для тепловой пушки BJD30/BJD50 (Whe. Support Frame)	-----

Для заказа запасных частей отправьте письмо на почту service@gkrem.ru с указанием модели оборудования, артикулом детали и контактным номером для связи. Либо обратитесь к Вашему менеджеру.

Так как завод изготовитель оставляет за собой право вносить изменение в конструкцию оборудования без предварительного уведомления, то мы рекомендуем также присылать фотографию Вашей детали, которую требуется заменить с её шильдиком (информационной табличкой) при наличии.